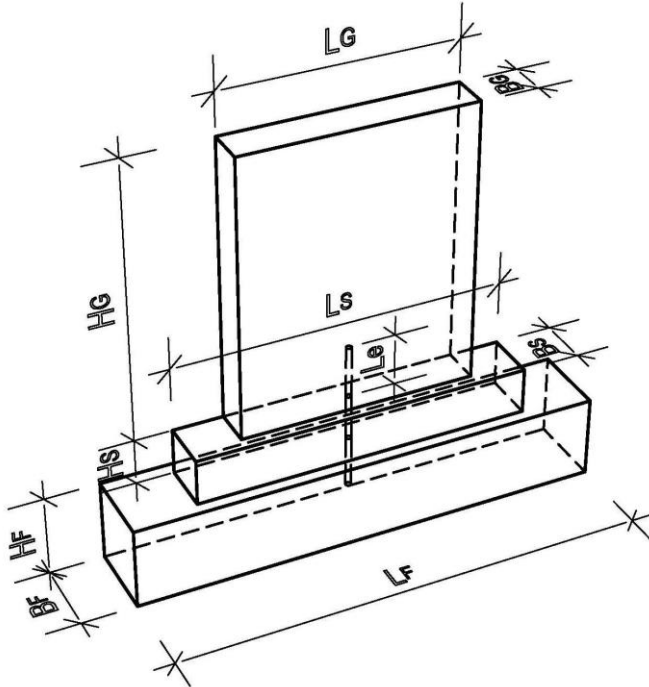


## Anzeige der sicherheitsrelevanten Daten

Friedhof	Feldbezeichnung	Grabart	Grabnummer	Zahl der Stellen
----------	-----------------	---------	------------	------------------



### Grabsteinabmessungen

Kein Grabmal vorhanden

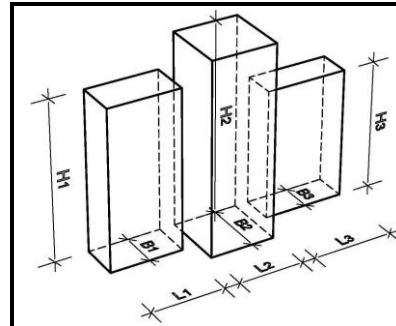
Grabmal bestehend aus  Teil(en)

Gesamtlänge  $L_G =$  cm

Höhe  $H_G =$  cm

Material:

Breite  $B_G =$  cm



$L_2 =$  cm

$H_2 =$  cm

$B_2 =$  cm

$L_3 =$  cm

$H_3 =$  cm

$B_3 =$  cm

### Sockelabmessungen

Kein Sockel vorhanden

Länge  $L_S =$  cm

Höhe  $H_S =$  cm

Material:

Breite  $B_S =$  cm

### Dübel $\varnothing$ :

mm

Material:

Einbindelänge  $L_e =$  cm

Dübelzahl / Teil:

Gesamtlänge  $L =$  + + = cm

### Fundamentabmessungen

Kein Einzelfundament

Länge  $L_F =$  cm

Höhe  $H_F =$  cm

Material:

Breite  $B_F =$  cm

### Einfassung

Keine Einfassung

Breite = cm

Länge = cm

Material:

Höhe = cm

$D_1 =$  cm

$D_2 =$  cm

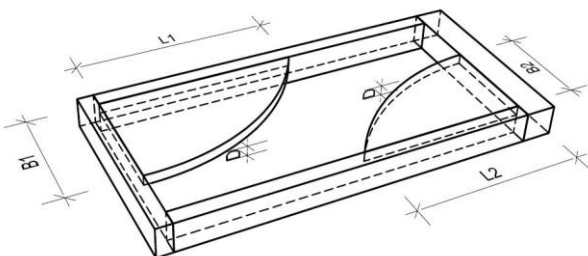
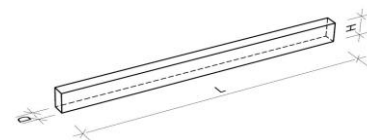
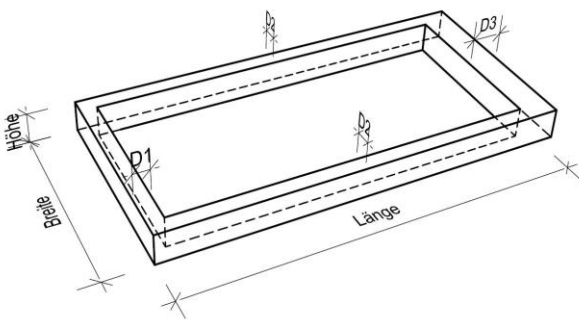
$D_3 =$  cm

Längstes Einfassungsteil mit der kleinsten Dicke:

$L =$  cm

$H =$  cm

$D =$  cm



### Abdeckplatte (größte Platte)

Keine Abdeckplatte

Breite = cm

Länge = cm

Material:

Dicke  $D =$  cm

Anzahl der Platten:

Wird kein Einzelfundament (z. B. Pfahlgründung) verwendet, sind die sicherheitsrelevanten Darstellungen, Abmessungen und Materialangaben auf einem beige-fügten Blatt darzustellen.

Alternative Gründung

Datum

Unterschrift des Dienstleistungserbringers

Unterschrift des Nutzungsberechtigten



## Anzeige der sicherheitsrelevanten Daten

Tiefgründung	Flachgründung	
<input type="checkbox"/> Pfahlgründung	<input type="checkbox"/> Fertigteilfundament	<input type="checkbox"/> Erdspeiß
	<input type="checkbox"/> Querstreifenfundament	<input type="checkbox"/> Tragende Einfassung
<b>Systemgründung</b>	<input type="checkbox"/> Längstreifenfundament	<input type="checkbox"/> Köcherfundament
<input type="checkbox"/> typengeprüfte Statik	<input type="checkbox"/> Platteneinspannung	<input type="checkbox"/> Pfahlgruppe

**Skizze** der Gründung zur Aufnahme des Kippmomentes mit Abmessungen, Materialangaben, Bewehrungen und Befestigungsmitteln



\_\_\_\_\_  
Dienstleistungserbringer

Stadt Essen  
Grün und Gruga  
-Abteilung Friedhöfe-  
Am Parkfriedhof 33  
45138 Essen

## Abnahmebescheinigung

durch den Dienstleistungserbringer

Friedhof	Feldnummer	Grabart	Grabnummer	Zahl der Stellen
Name und Anschrift des Nutzungsberechtigten				

Die Abnahmebescheinigung ist für alle neu errichteten oder wieder versetzten oder reparierten Grabmalanlagen durchzuführen, um die Standsicherheit der Grabmalanlage nachzuweisen.

- Die Ausführung entspricht in den Abmessungen und den verwendeten Materialien den eingereichten Antragsunterlagen.
- Von den angezeigten Angaben, wie beispielsweise Material bzw. Abmessungen, wurde aus folgenden Gründen abgewichen.

\_\_\_\_\_  
\_\_\_\_\_  
\_\_\_\_\_

Bei erheblichen Abweichungen bzw. bei der Wahl einer alternativen Gründung werden die sicherheitsrelevanten Daten neu eingereicht.

- Das Grabmal wurde entsprechend der nach der TA Grabmal vorgegebenen Gebrauchslast mit einem Kraftmessgerät geprüft.

Hinweis: Die Kontrolle nach Fertigstellung ist unbedingt erforderlich.

\_\_\_\_\_  
Ort

\_\_\_\_\_  
Datum

\_\_\_\_\_  
Dienstleistungserbringer